

габаритный чертеж

Перв. примен.

Справ. №

Подп. и дата

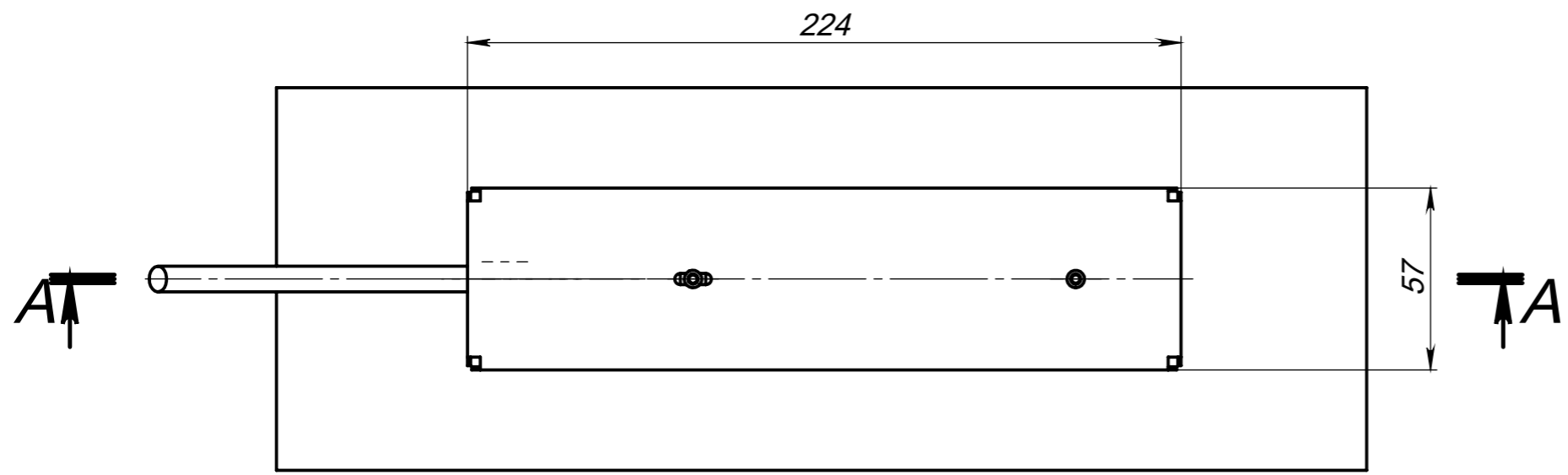
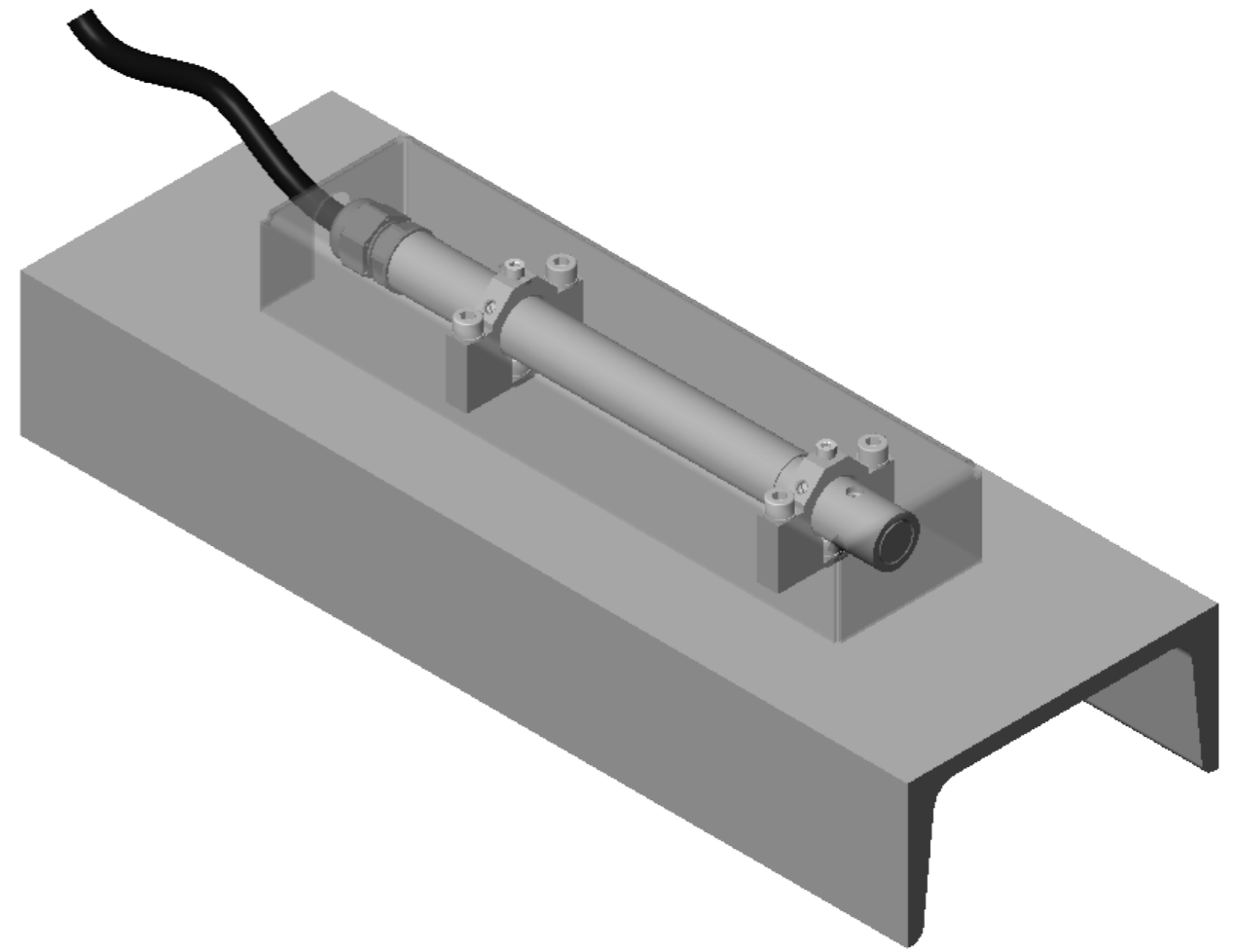
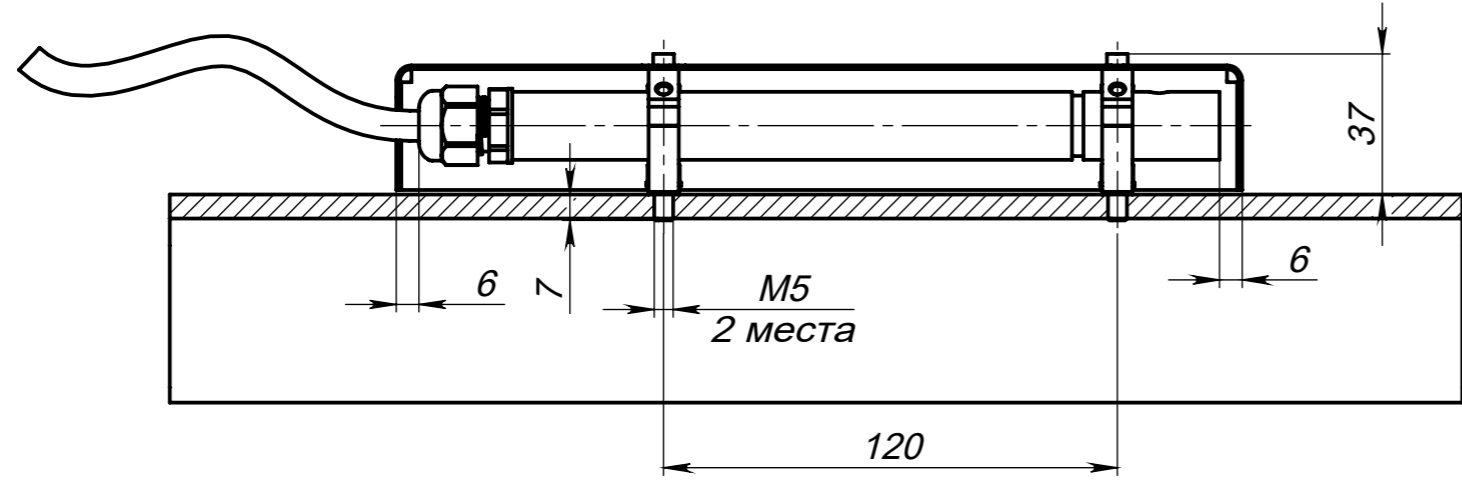
Инв. № дубл.

Взам. инв. №

Подп. и дата

Инв. № подл.

A-A



Размеры для справок.

Изм.	Лист	№ докум.	Подп.	Дата
Разраб.				
Пров.				
Т. контр.				
Н. контр.				
Утв.				

Габаритный чертеж

Преобразователь
линейных деформаций
в сборе

Лит.	Масса	Масштаб
	-	1:5
Лист	Листов 1	