

Датчик перемещений

Перв. примен.

Справ. №

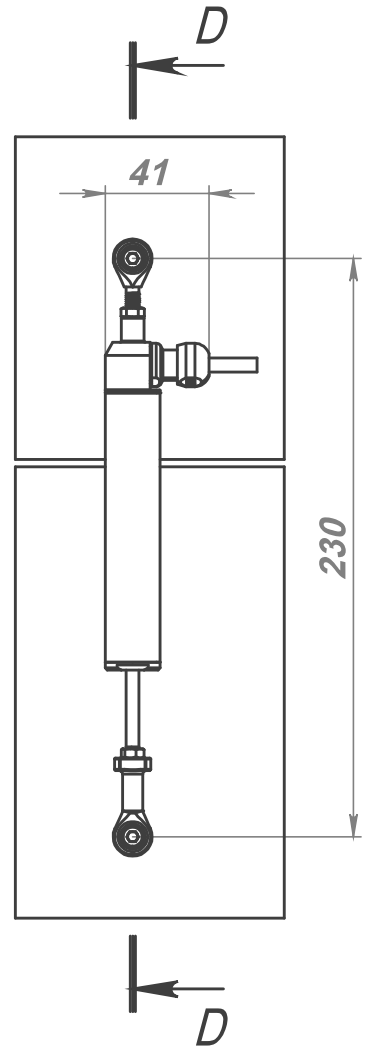
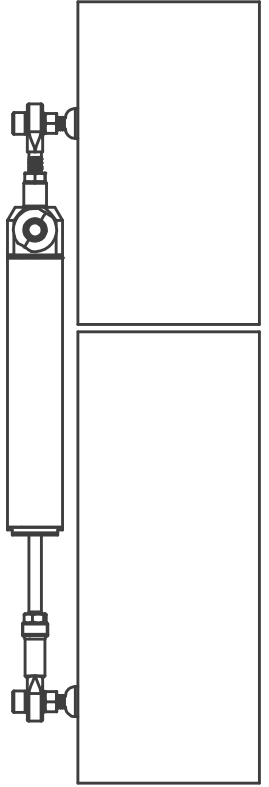
Подп. и дата

Инв. № дубл.

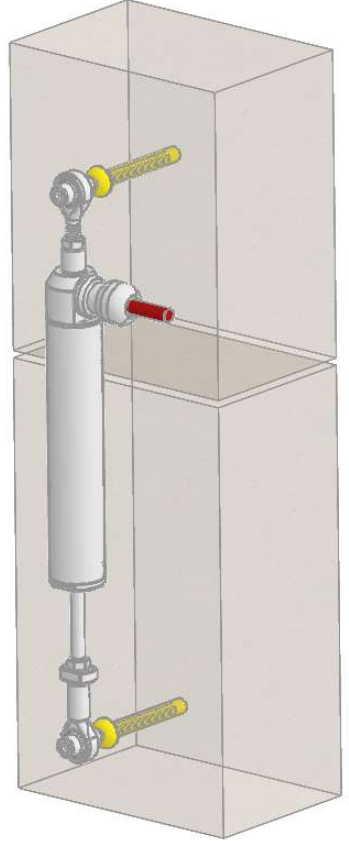
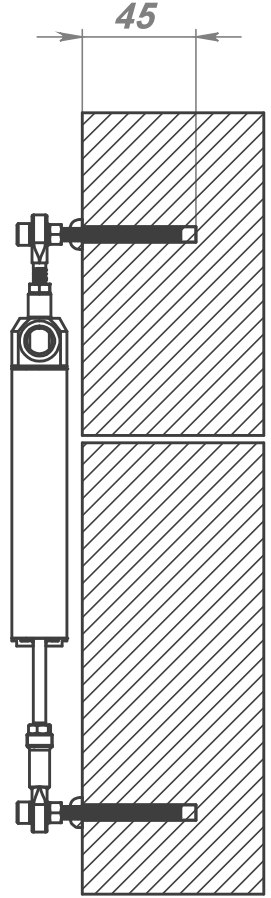
Взам. инв. №

Подп. и дата

Инв. № подл.



D-D (1 : 3)



Изм.	Лист	№ докум.	Подп.	Дата
Разраб.				
Пров.				
Т. контр.				
Н. контр.				
Утв.				

Датчик перемещений

Лит.	Масса	Масштаб
		1:5
Лист		Листов 1